

**KLAPKA UZAVÍRACÍ PŘÍRUBOVÁ
DVOUEXCENTRICKÁ
Teplota max.-20°C/120°C**

**TYP L32.7
PN10/16/25
DN100-2000**



Technické údaje:

Stavební délka podle EN 558-1:2001
Provedení podle EN 593:2001
Přejímací podmínky podle EN 12266-1:2007
Připojení přírubové podle EN 1092-2:1999
Třída těsnosti – A
Pracovní tlak max. PN 10; PN 16; PN 25
Teplota média:
NBR do +70°C; EPDM do +120°C

Konstrukční údaje:

Vždy je nutné dohodnout verzi provedení.
Maximální hodnota průtoku:
kapaliny (voda) 4 m/s, plyny (vzduch) 30 m/s.
Možná provedení: ruční převodovka, elektrický
nebo pneumatický pohon.
Všechny části jsou chráněny proti korozi.

Standardní provedení:

**PN 10, 70°C, EPDM, epoxidová barva
RAL 5005 250 µm, bez pohonu *)**

Certifikát CE

Hygienický atest PZH

Použití:

Voda mořská, průmyslová, pitná a odpadní,
oleje motorové a topné, plyn a jiná neutrální
média v závislosti na druhu materiálu těsnění
hřídele.

Montáž:

Klapky jsou oboustranně těsné.
Pro zajištění 100procentní těsnosti se
doporučuje namontovat zařízení ve směru
proudění. Montáž klapky: pohon ze strany –
hřídel vodorovně.

*) Jsou možná i jiná provedení.

Technical data:

face to face length acc. EN 558-1
version acc. EN 593
terms of acceptance acc. EN 12266-1
flanges acc. EN 1092-2
leakproofness class - A
working pressure max. PN16; PN16; PN25.
medium temperature - up to:
NBR +70°C; EPDM +120°C

Design features:

The version of execute should be always agreed.
Max flow rate:
- liquids (water) 4 m/s, - gases (air) 30 m/s.
Executions with: mechanical, electric, pneumatic
drive possibility.
All parts are protected against corrosion.

Standard execution:
**PN10, 70°C, EPDM, epoxide paint RAL5005
250µm, without drive (*).**

*Certificate CE
Hygienic attest by PZH*

Application:

Sea water, industrial water, potable water, waste
water, fuel oil, air, and other neutral media
depending on kind of elastomer.

Assembly:

Butterfly valves are both side action.
To make provision for 100% leakproofness is
recommended assembly in accordance with
direction of flow:
Assembly for:
drive from the side - shaft horizontaly.

*- other executions on request

Technische Daten:

Baulänge nach EN 558-1
Ausführung nach EN 593
Abnahmebedingungen PN-EN12266-1
Flanschbohrung nach EN 1092-2:
Dichtheitsklasse - A
Max. Betriebsdruck PN16; PN16; PN25.
Max. Betriebstemperatur - bis:
NBR +70°C; EPDM +120°C

Ausführung:

Jedeversion soll vereinbart werden.
Max. Durchflussgeschwindigkeit:
-Fluessigkeiten (Wasser) 4 m/s
-Gas (Luft) 30m/s
Versionen mit mechanischem-, elektrischem- oder
pneumatischem- Antrieb ist auch hergestellt.
Alle Teile sind gegen Korrosion geschützt.
Standardausführung:
**PN10, 70°C, EPDM, Epoxy- emailfarbe RAL5005
250µm, ohne Antrieb (*).**

*Zertifikat CE
Hygienisches Attest PZH*

Anwendung:

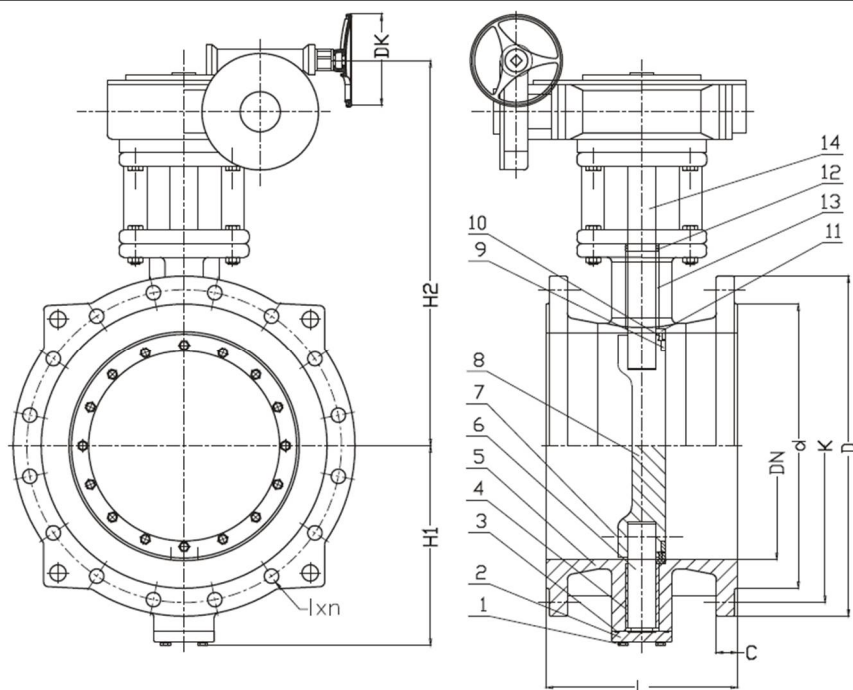
Betriebswasser, Seewasser, Trinkwasser, Treiböl,
Heizöl, Luft und andere neutrale Medien zur
Absperrung des Durchflusses.

Montage:

Absperrklappen sind doppelwirkend.
100% Dichtheit ist garantiert bei der montage der
Durchflussrichtung Gemaess.

Montage fuer Absperrklappen:
Antrieb seitlich - Welle horizontal.

*- Andere Versionen auf Anfrage



DN	L	D	K	d	c	l x n	H1	H2	DK
mm									
100	190	220	180	158	24	19x8	130	260	250
150	210	285	240	212	26	23x8	150	279	250
200	230	340	295	268	30	23x12	180	308	250
250	250	405	355	320	32	28x12	210	351	250
300	270	460	410	378	32	28x12	240	401	250
350	290	520	470	438	36	28x16	280	440	350
400	310	580	525	490	38	31x16	300	463	400
450	330	640	585	548	40	31x20	335	508	400
500	350	715	650	610	42	34x20	380	583	500
600	390	840	770	725	48	36x20	440	673	500
700	430	910	840	793	54	36x24	490	736	500
750	470	975	900	844	54	36x24	530	790	500
800	470	1025	950	900	58	39x24	570	822	500
900	510	1125	1050	1000	62	39x24	625	935	500
1000	550	1255	1170	1116	66	42x28	700	985	500
1100	630	1355	1280	1218	66	43x32	760	1080	500
1200	630	1485	1390	1330	66	49x32	820	1154	500
1400	710	1685	1590	1530	66	49x36	920	1235	500
1600	790	1930	1820	1750	70	46x40	1045	1415	500
1800	870	2130	2020	1950	70	56x44	1170	1725	500
2000	950	2345	2230	2150	75	62x48	1301	1684	500

Poz. No.	Součást Part	Materiály Materials
1	Šroub Screw	Nerezová ocel Stainless steel PN EN ISO 4017:2004
2	Horní příruba Top flange	Tvárná litina Ductile cast iron EN-GJS-400-15 (GGG40)
3	Těsnící O-kroužek O-ring	Pryž EPDM EPDM rubber
4	Objímka Sleeve	Bronz Bronze CuSn5Zn5Pb5-C (B555)
5	Těleso Body	Tvárná litina Ductile cast iron EN-GJS-400-15 (GGG40)
6	Dolní hřídel Lower shaft	Nerezová ocel Stainless steel X20Cr13
7	Kolík Pin	Nerezová ocel Stainless steel X20Cr13
8	Talíř Disc	Tvárná litina Ductile cast iron EN-GJS-400-15 (GGG40)
9	Tlačný kroužek Thrust ring	Nerez. ocel / Stainless steel X5CrNi18-10 Tvárná litina / Duct. cast iron EN-GJS-400-15 (GGG40)
10	Těs. kroužek víka Cover sealing ring	Pryž EPDM EPDM rubber
11	Těs. kroužek tělesa Body sealing ring	Nerez. ocel Stainless steel X5CrNi18-10
12	Těsnění Packing	Pryž EPDM EPDM rubber
13	Pouzdro těsnění Packing gland	Bronz Bronze CuSn5Zn5Pb5-C (B555)
14	Horní hřídel Upper shaft	Nerezová ocel Stainless steel X20Cr13

Vzhledem k neustálému rozvoji firmy si vyhrazujeme právo na modifikaci našich výrobků.

With respect to the continual development of our company, we reserve the right to modify our products.